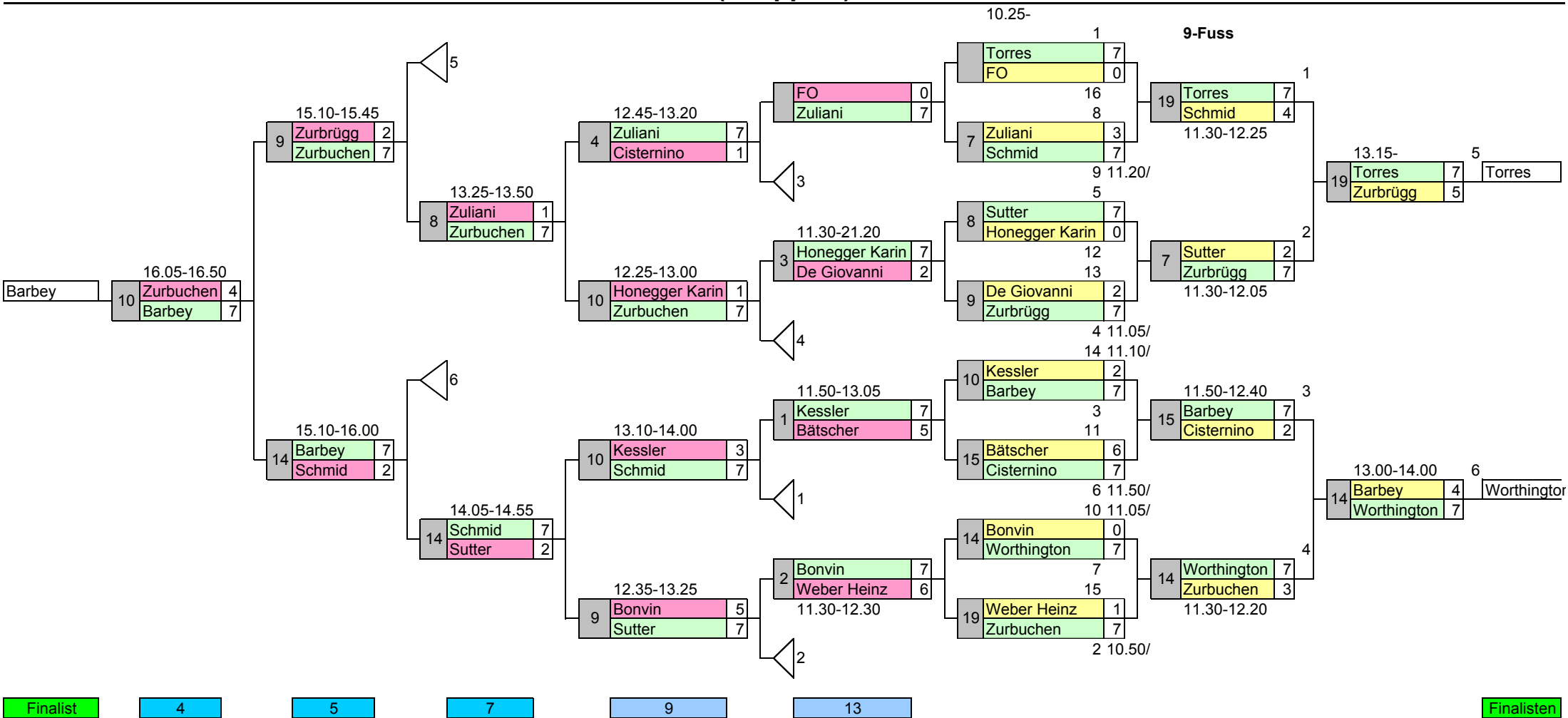


Mike Massey Open 2006

(Gruppe 7)



Finalisten: _____

Bew. Num.: 06.170
 Disziplin: 9-Ball
 Turnierort: Bettlach
 Turnierleitung: P. Wagner/ I.Flury / A.Zeiei

06. Mai 06